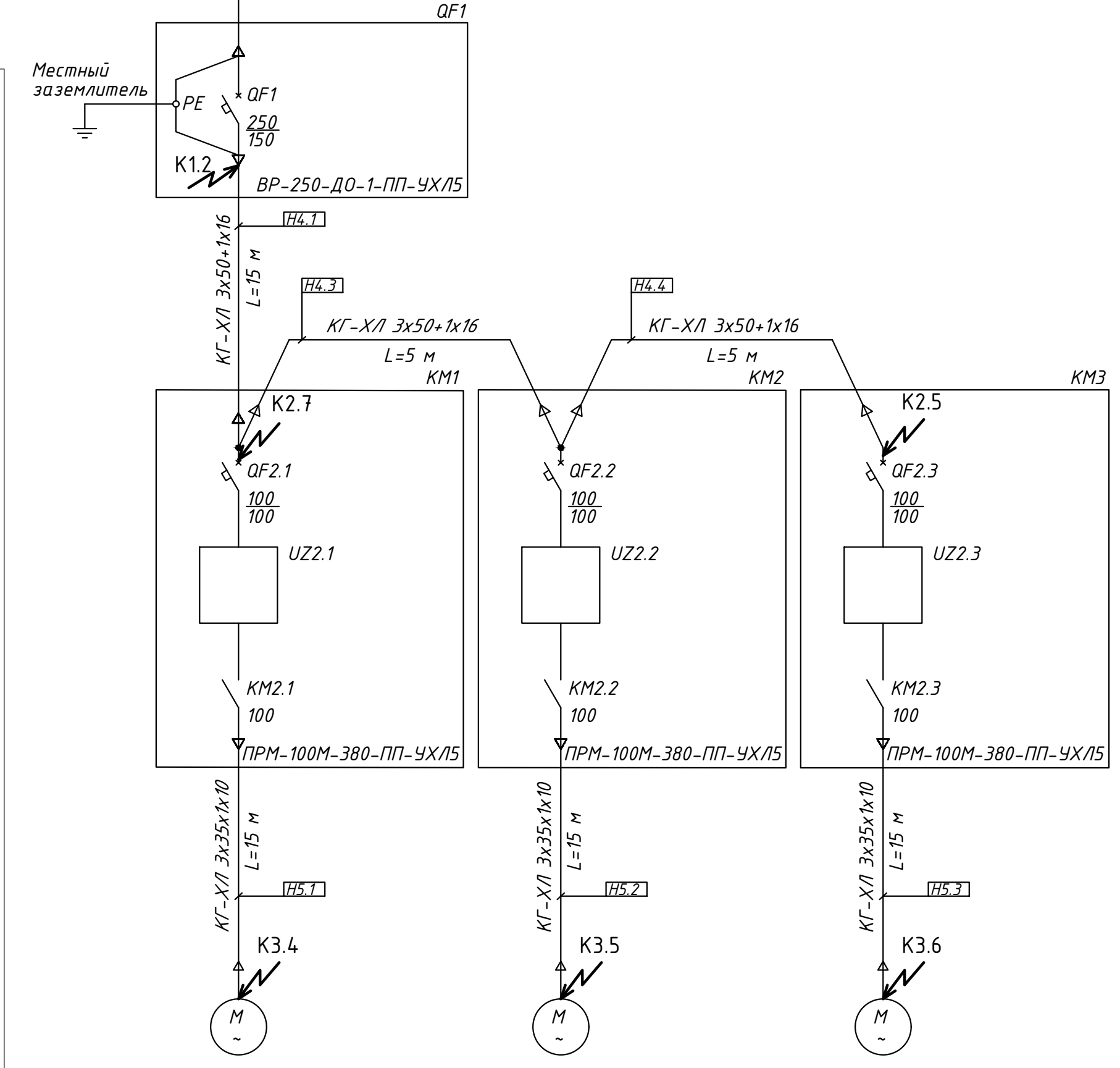
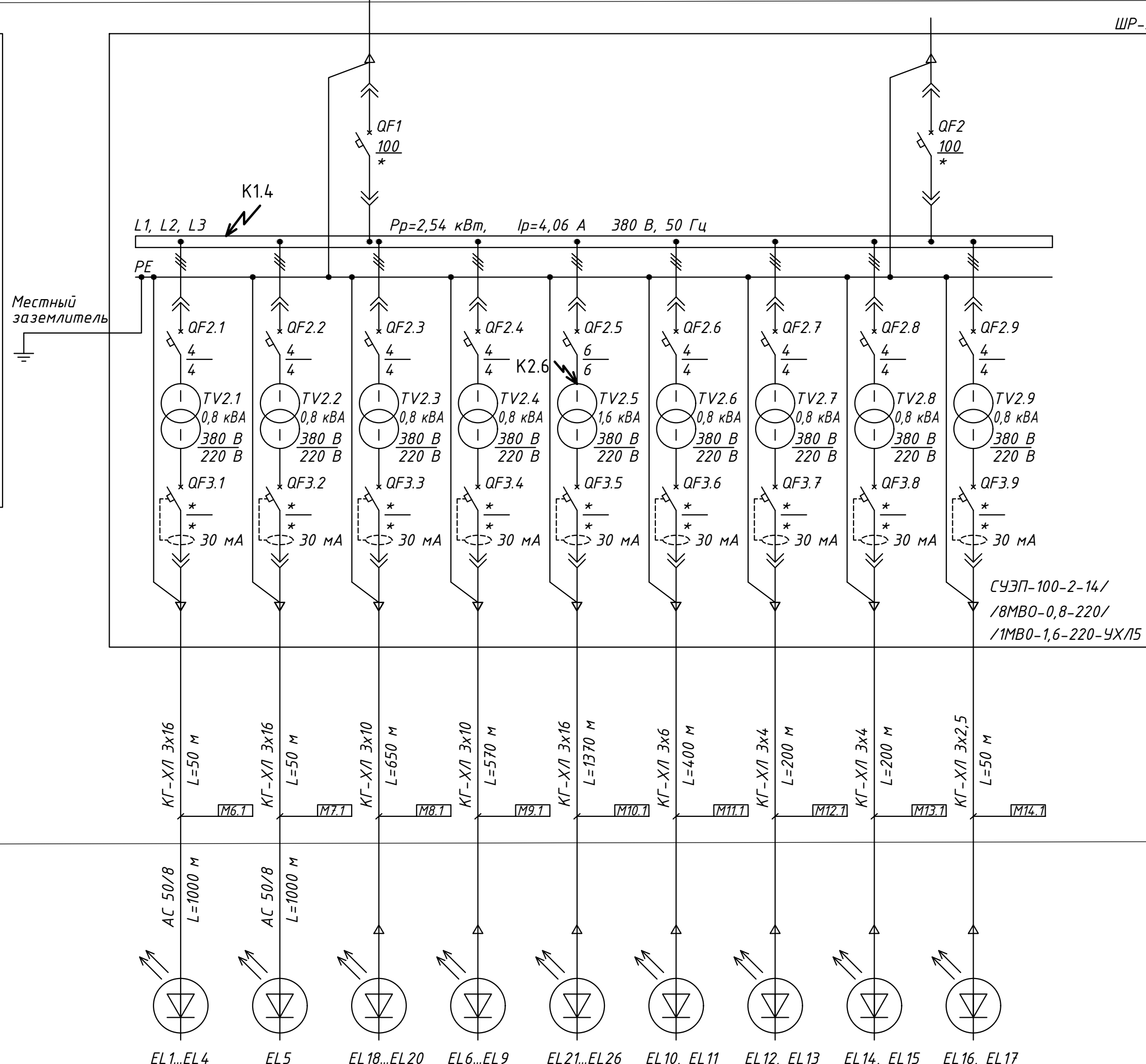
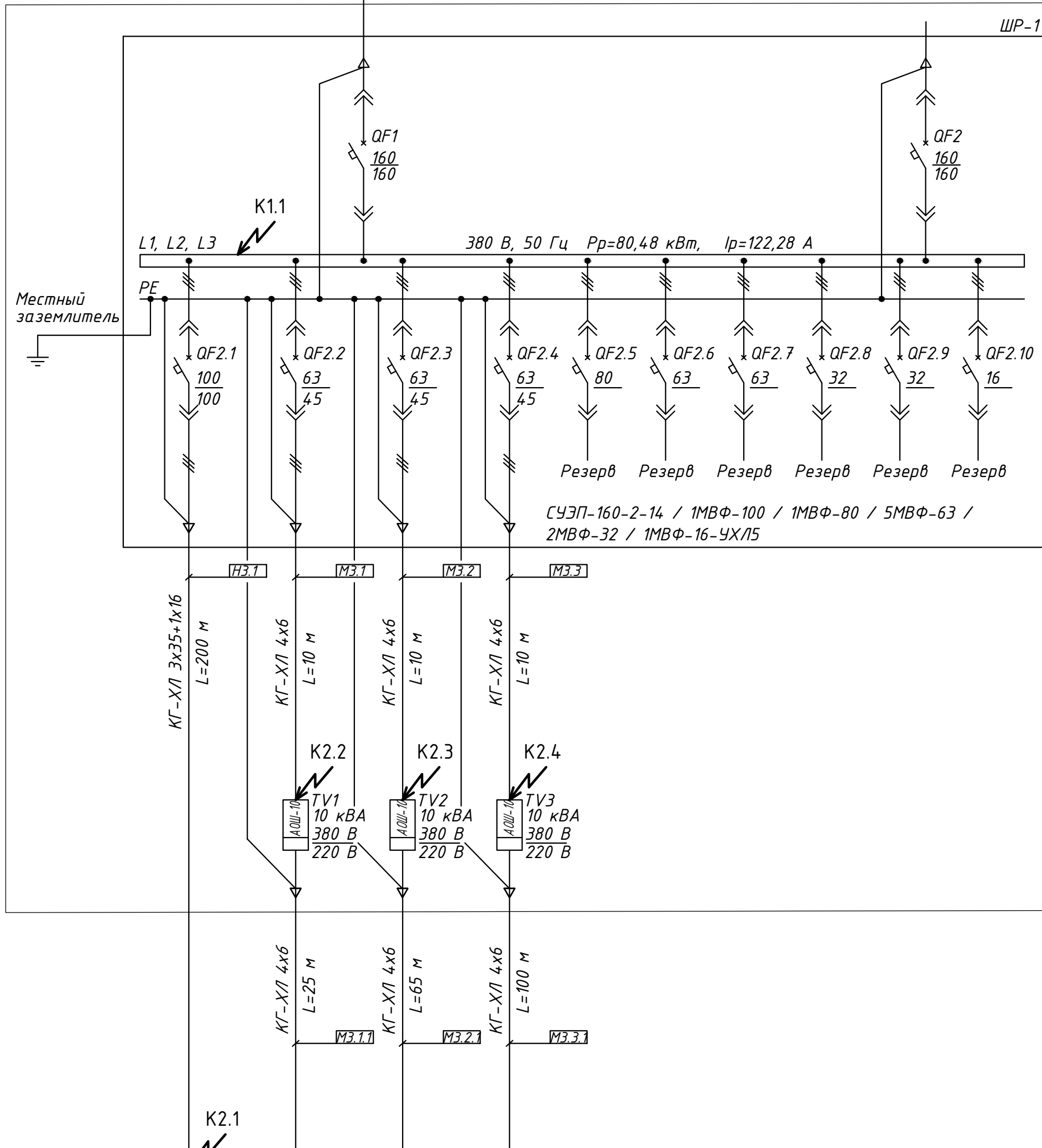


**Примечание:**

1. Места размещения электрооборудования, кабельные трассы и их длины уточняются при рабочем проектировании.
2. Уставки защитных аппаратов уточняются на этапе рабочего проектирования.
3. Защита от токов короткого замыкания на стороне низшего напряжения осветительных трансформаторов, по данным завода изготовителя, обеспечивается, при выбранных сечениях кабельно-проводниковой продукции.
4. Защита от утечек в входящих линиях от осветительных трансформаторов обеспечивается за счёт встроенных технических средств станции СУЭП.
5. Защита от перегрузки осветительных трансформаторов осуществляется их автоматическими выключателями.
6. Рассматривать совместно с пояснительной запиской.



Расчётная мощность, кВт	45	45	45
Ток	Ирасч, А 84,0	Ирасч, А 84,0	Ирасч, А 84,0
	Ипик, А 621,6	Ипик, А 621,6	Ипик, А 621,6
Наименование электроприёмн.	Насос 1	Насос 2	Насос 3

Расчётная мощность, кВт	55 (45)*	8	8	8
Ток	Ирасч, А 68,4	Ирасч, А 36,4	Ирасч, А 36,4	Ирасч, А 36,4
	Ипик, А 90*	-	-	-
Наименование электроприёмн.	Обогрев трубопровода	Мобильное здание «Контроля приема пищи и обогрева» с сушилкой поз. 7.2	Мобильное здание приема пищи и обогрева поз. 7.3	Мобильное здание Ермак-807 слесарная мастерская поз. 7.4

Расчётная мощность, кВт	0,389	0,095	0,448	0,389	0,897	0,19	0,19	0,389	0,095
Ток	Ирасч, А 1,72	Ирасч, А 0,43	Ирасч, А 2,04	Ирасч, А 1,72	Ирасч, А 4,08	Ирасч, А 0,86	Ирасч, А 0,86	Ирасч, А 1,72	Ирасч, А 0,43
	Ипик, А -	Ипик, А -	Ипик, А -	Ипик, А -	Ипик, А -	Ипик, А -	Ипик, А -	Ипик, А -	Ипик, А -
Наименование электроприёмн.	Освещение территории в месте ведения работ (карьер)	Освещение места производства буровых работ	Освещение отвала скальной вскрыши №1	Освещение отвала скальной вскрыши №2	Освещение отвала рыхлой вскрыши	Освещение склада плодородного слоя почвы №1	Освещение склада плодородного слоя почвы №2	Освещение склада полезного ископаемого	Освещение промплощадки

16-12/2-157-ИОС 1.ГЧ

**АО «Мальшевское рудоуправление»**

Изм. Кол.ч.	Лист № док.	Подпись	Дата
Разработ.	Садиковой		
Проверил	Исаков		

Месторождение "Кедровое"

Стадия	Лист	Листов
П	2	

Расчёт токов короткого замыкания при питании от основного источника КТПН (начало)

**ИГД УрО РАН**

Сопоставлено  
 Сделано  
 Проверено  
 Дата  
 Подпись  
 Должность  
 Фамилия  
 Имя  
 Отчество